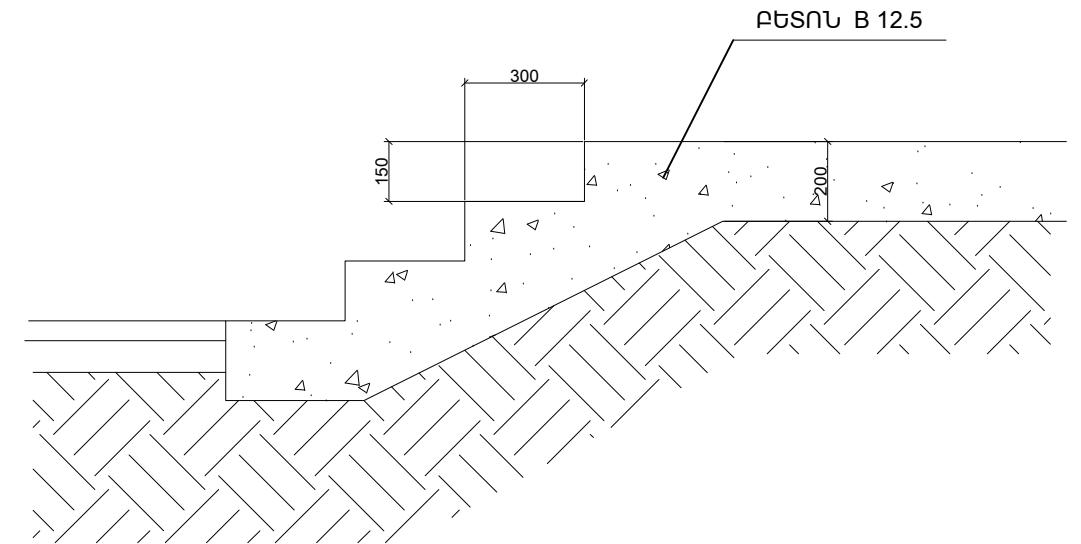
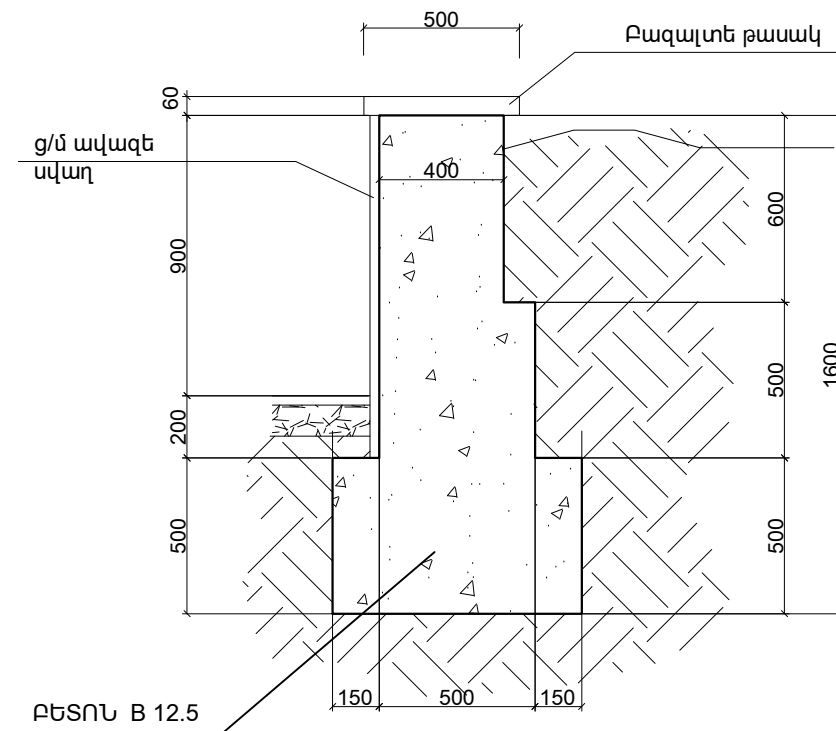
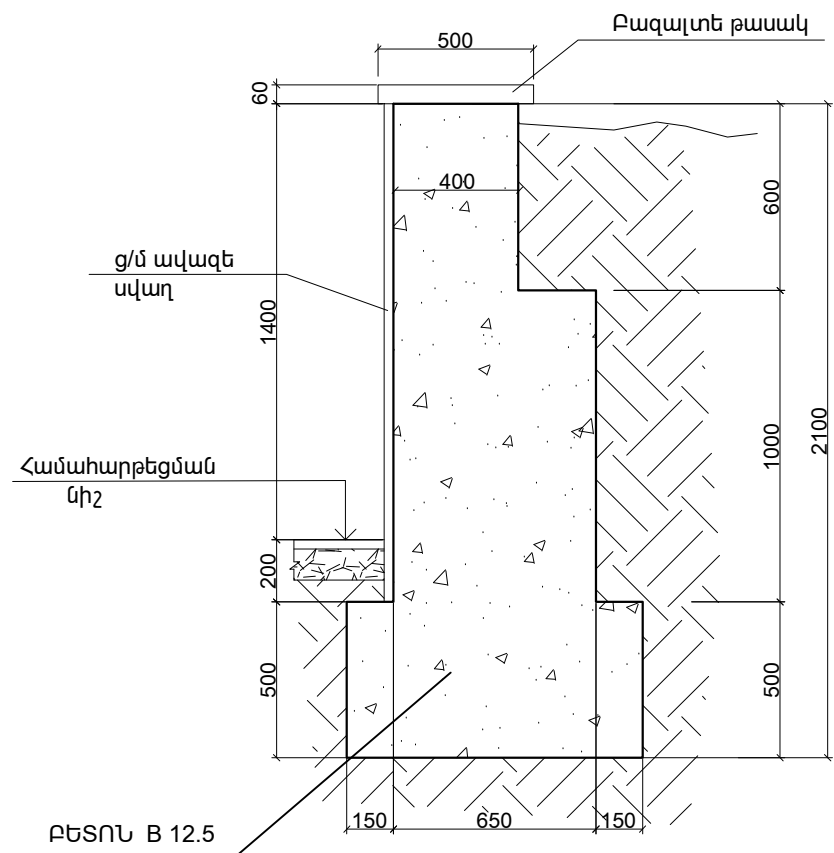


**ՀԵՆԱՊԱՏ N1**

**ՀԵՆԱՊԱՏ N2**

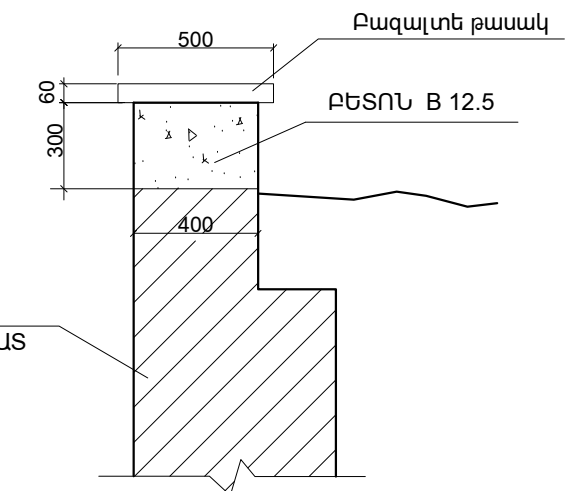
**ԲԵՏՈՆԵ ԱՍՏԻՃԱՆՆԵՐ**



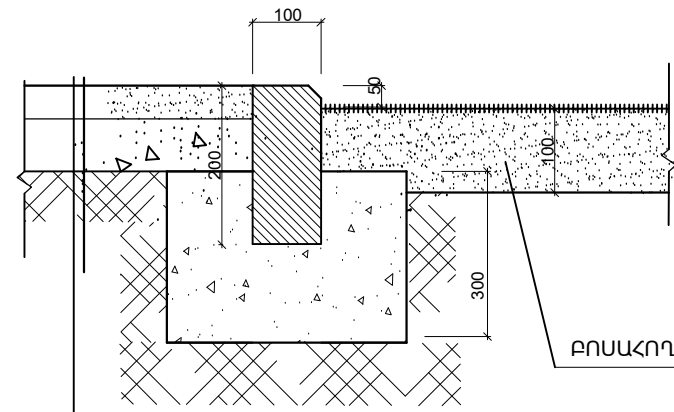
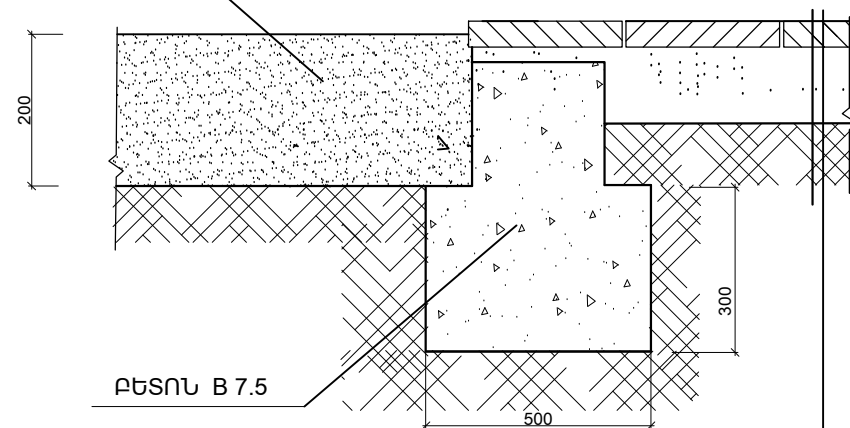
**ԳՈՅՈՒԹՅՈՒՆ ՈՒՆԵՑՈՂ ՀԵՆԱՊԱՏԻ ԼՐԱՑՈՒՄ**

**ՀԱՏՈՒՅԹ ա - ա**

**ՀԱՏՈՒՅԹ բ - բ**



**ՄԱՆՐԱՀԱՏ ԱՎԱԶ**



**ԳՈՅՈՒԹՅՈՒՆ ՈՒՆԵՑՈՂ ՀԵՆԱՊԱՏ**

ԲԵՏՈՆԵ ՍԱԽԿՆԵՐ	50մմ
ԱՎԱԶ	60մմ
ԽԻՃ	50մմ
ԲՆԱՀՈՂ	

ԱՍՖԱԼՏԱԲԵՏՈՆ	40մմ
ԽԻՃ	50մմ
ԲՆԱՀՈՂ	

ԲԵՏՈՆԵ ՀԵՆԱՊԱՏԵՐԻ ԼՐԱՑՈՒՄ 30սմ ՀԱՍ. B12.5 ՄԱԿՆԻՇԻ ԲԵՏՈՆՈՎ	3.0 խ.մ.
ԲԵՏՈՆԵ ՀԵՆԱՊԱՏԵՐԻ ԹԱՍԱԿՆԵՐԻ ՏԵՂԱԴՐՈՒՄ ԲԱԶԱՆԵ ՍԱԼԵՐԻՑ (500x60)	94.0 գ.մ.
ԲԵՏՈՆԵ ՀԵՆԱՊԱՏԵՐԻ ԿԱՌՈՒՑՈՒՄ B12.5 ՄԱԿՆԻՇԻ ԲԵՏՈՆՈՎ	84.4 խ.մ.
ԲԵՏՈՆԵ ԱՍՏԻՃԱՆՆԵՐԻ ԿԱՌՈՒՑՈՒՄ B12.5 ՄԱԿՆԻՇԻ ԲԵՏՈՆՈՎ	4.1 խ.մ.
ԱՍՏԻՃԱՆՆԵՐԻ ԵՐԵՍԱՊԱՏՈՒՄ ԲԱԶԱՆԵ ՍԱԼԵՐՈՎ (h=30մմ)	20.5ք.մ

ՏՆՕՐԵՆ	Հ. ԲԱԲԱՅԱՆ	ԵՐԵՎԱՆԻ ԱԶԱՓՆՅԱԿ ԿԱՐԶԱԿԱՆ ՇՐՋԱՆԻ, ՖՈՒԶԻԿԻ ՎՈՂ. հ.9 ՇԵՆՔԻ ԲԱԿԱՅԻՆ ՏԱՐԱԾՔԻ ԿԵՐԱԿԱՌՈՒՑՈՒՄՈՒՄ	Փուլ ԱՆ	Թերթ ՃՇ-8	Թերթեր 8
Ն.Գ.Ճ.	Գ. ՀՈԿԿԱՆՆԻՍՅԱՆ				
ՆԱԽԱԳԾ.	Գ. ՀՈԿԿԱՆՆԻՍՅԱՆ				
ՃԱՐՏ.	Հ. ՂԱՍԱԲՅԱՆ				
ՀԵՆԱՊԱՏ N1,N2 ՀԱՏՈՒՅԹ ա-ա, բ-բ		